

SPECIALE ELETTROEROSIONE

Posizionamento rapido
Meccanismo a pulizia semplificata
Grande capacità
Numerosi accessori

**Flangia**

Con chiave di manovra e viti di fissaggio, carter in bronzo d'alluminio, attacco di serraggio in alluminio, camma e viti in acciaio.

Piccolo EDM

	Potenza di serraggio	Portata di flangiatura	Altezza di serraggio	Coppia di serraggio	Ref.
Camma corta	6000 N.	54	-15 a 58 mm	30 N.m	07-022
Camma lunga	4000 N.	100	- 40 a 90 mm		07-023

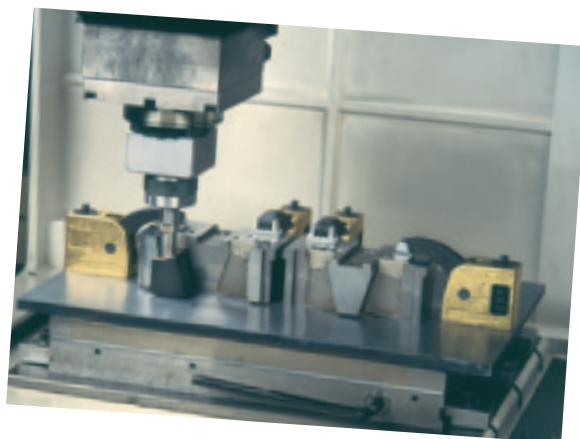


Blocco di sollevamento e accessori identici a quelli del Piccolo standard.

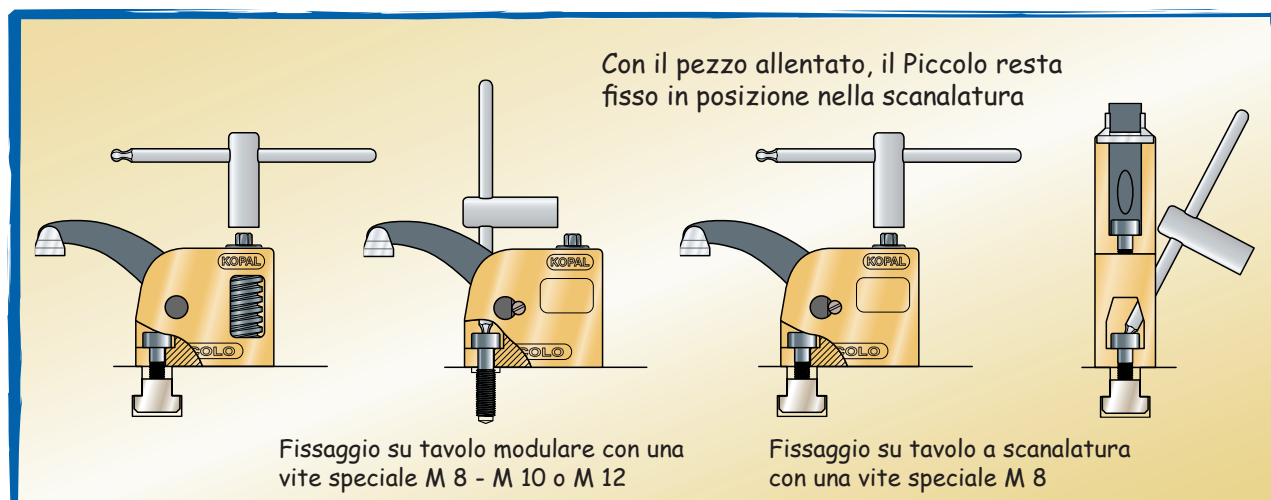
*L'unica flangia rapida speciale
 elettroerosione*



Il carter possiede un'apertura larga che garantisce il flusso del liquido. Il meccanismo di funzionamento è realizzato per evitare l'inceppamento. Lo smontaggio si effettua rapidamente senza nessun utensile permettendo una pulizia semplificata della flangia.



MONTAGGIO DI PICCOLO STANDARD E EDM



Flangia

Con chiave di manovra e viti di fissaggio, carter in bronzo d'alluminio, attacco di serraggio in alluminio, camma e viti in acciaio.

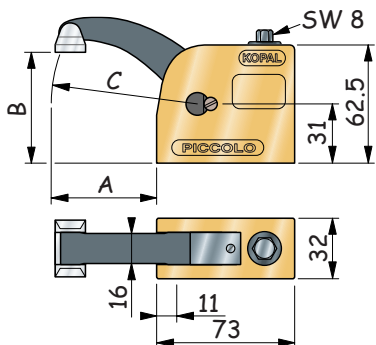


Potenza di serraggio
Compatto
Numerosi accessori

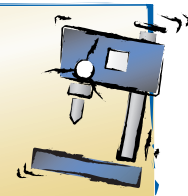
Piccolo

	Potenza di serraggio	Portata di flangiatura	Altezza di serraggio	Coppia di serraggio	Ref.
Camma corta	6500 N.	54	-15 a 58 mm	30 N.m	07-020
Camma lunga	4200 N.	100	- 40 a 90 mm		07-025
Nickel-plated Chiave di manovra (standard)				07-180	

Utilizzazione:
Tavolo a scanalature
Piatto modulare



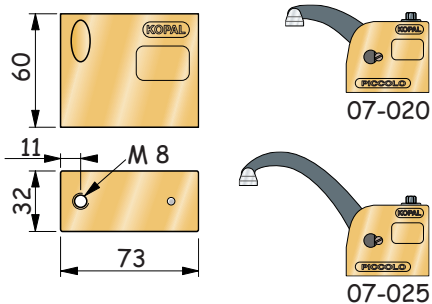
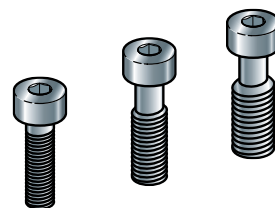
In particolare su un trapano, apprezzerete il lato pratico di questa flangia che offre una potenza eccezionale per un ingombro minimo.



Piccolo	A	B	C
07-020	54	-15 a 58	R 76
07-025	100	-40 a 90	R 122

Attrezzatura Piccolo

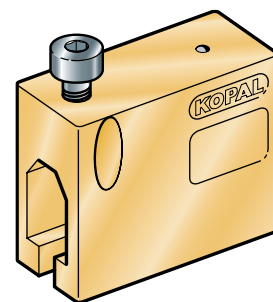
Viti di fissaggio	Ref.
M 8 x 30 mm (standard)	07-720
M 10 x 35 mm	07-730
M 12 x 35 mm	07-735



Blocchi di sollevamento in alluminio

07-030

Questi blocchi da 60 mm possono essere sovrapposti in modo da flangiare i pezzi molto alti. Consegnati con viti di fissaggio



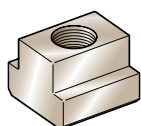
Cofanetto Piccolo

	Potenza di serraggio	Portata di flangiatura	Altezza di serraggio*	Ref.
Camma corta	6500 N.	54	0 a 118 mm	07-100

(*con blocco di sollevamento)



Tasselli per scanalature a T M8



Ref.	Ref.	Ref.	Ref.	Ref.
10 mm	12 mm	14 mm	16 mm	18 mm
90-050	90-055	90-060	90-065	90-070